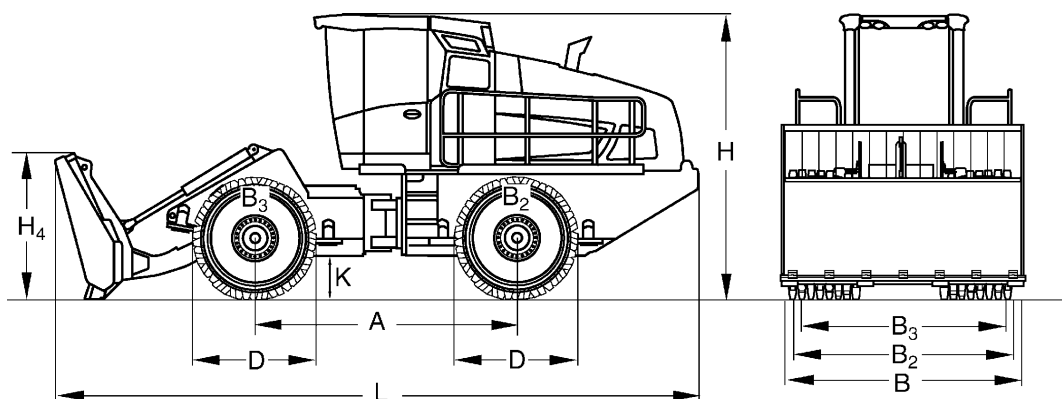


# CARACTERISTIQUES TECHNIQUES

COMPACTEUR DE DECHETS

BC 473 RB-5, BC 573 RB-5





### Dimensions en mm

	A	B	B2	B3	D	H	H4	K	L
BC 473 RB-5	3500	3600	3560	3335	1660	3820	1950	600	8610
BC 573 RB-5	3500	3600	3560	3335	1660	3820	1950	600	8610

### Volume(s) d'expédition en m3

BC 473 RB-5	118,405
BC 573 RB-5	118,405

## Caracteristiques Techniques

## BOMAG BC 473 RB-5

## BOMAG BC 573 RB-5

### Poids

Poids max. de service .....	kg	26.800	29.100
Poids de service CECE .....	kg	26.000	28.300
Charge sur essieu avant CECE .....	kg	12.750	13.900
Charge sur essieu arrière CECE .....	kg	13.250	14.400

### Caracteristiques de marche

Vitesse avant (1) .....	km/h	0- 4,5	0- 4,5
Vitesse arrière (1) .....	km/h	0- 4,5	0- 4,5
Vitesse avant (2) .....	km/h	0- 12,0	0- 12,0
Vitesse arrière (2) .....	km/h	0- 12,0	0- 12,0
Aptitude en pente max. (Dependant des ca .....	%	100	100
Force max. de poussée .....	kN	281	305

### Entrainement

Fabricant du moteur .....		Merc. Benz/MTU	Merc. Benz/MTU
Type .....		OM 936 LA	OM 936 LA
Norme sur les gaz d'échappement .....		Stage V / TIER4f	Stage V / TIER4f
Traitement des gaz d'échappement .....		SCR+DOC+DPF	SCR+DOC+DPF
Refroidissement .....		Liquide	Liquide
Nombre de cylindres .....		6	6
Puissance ECE R 120 .....	kW	210,0	210,0
Puissance SAE J 1349 .....	hp	281,0	281,0
Régime du moteur .....	min-1	2.200	2.200
Commande de translation .....		hydrost.	hydrost.
Tension de service .....	V	24	24

### Roues de compactage

Largeur avant .....	mm	1.125	1.125
Largeur arrière .....	mm	1.125	1.125
Diamètre extérieur (avant) .....	mm	1.660	1.660
Diamètre extérieur (arrière) .....	mm	1.660	1.660
Nombre de dents/couteaux avant .....		50	50
Nombre de dents/couteaux arrière .....		50	50
Largeur de compactage par roue .....	mm	1.238	1.238

### Freins

Frein de service .....		hydrost.	hydrost.
Frein de parking .....		hydroméc.	hydroméc.

### Direction

Système de direction .....		artic.oscil.	artic.oscil.
Mode de direction .....		hydraulique	hydraulique
Angle de braquage +/- .....	grad	35	35
Angle d'oscillation +/- .....	grad	15	15
Rayon de braquage intérieur .....	mm	3.762	3.762

### Lame bulldozer

Réglage au dessus du niveau du sol .....	mm	1.200	1.200
Réglage au dessous du niveau du sol .....	mm	120	120
Capacité de la lame selon SAEJ 1265 .....	m3	11,0	11,0

### Capacites

Carburant .....	l	375,0	375,0
Huile hydraulique .....	l	260,0	260,0
AdBlue® .....	l	40,0	40,0

Sous réserve de modifications techniques. Les machines peuvent être illustrées avec des options.

## Equipements standards

## Equipements en option

- Roues de compactage Polygon, dents avec capuchon interchangeable
- Fenêtre coulissante des deux côtés
- Roues de compactage Premium avec dents très résistantes à l'usure
- CD-Radio
- Chauffage auxiliaire
- Gyrophare
- Extincteur
- Peinture couleur spéciale
- Système anti-vol électrique avec code numérique
- Install. de ventilation de protection (Prééquipement)
- Outillage
- Grille de protection pour cabine
- Semi-U-Blade 3590mm
- Tachygraphe
- Kit hivernal
- LED Phares de travail
- Kit hivernal 115V
- Kit hivernal 230V
- Grillage de protection, arrière
- TELEMATIC POWER

