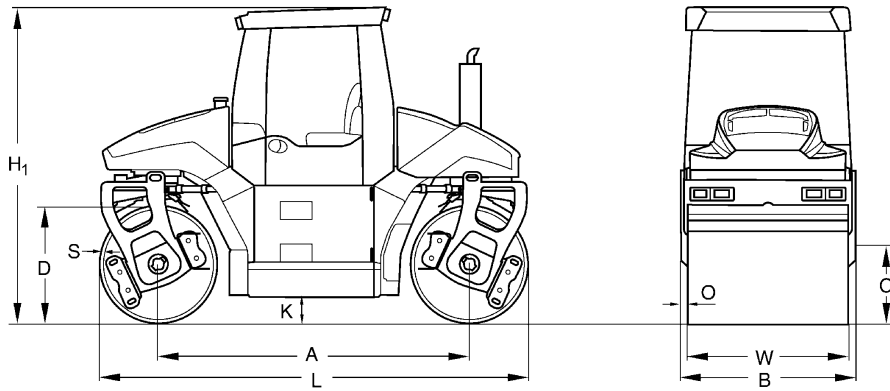


CARACTERISTIQUES TECHNIQUES

ROULEAUX TANDEMS VIBRANTS

BW 154 AP-4V, BW 174 AP-4F





Dimensions en mm

	A	B	C	D	H1	K	L	O	S	W
BW 154 AP-4V	2890	1665	735	1100	2955	240	3990	72	16	1500
BW 174 AP-4F	3200	1826	660	1220	3000	288	4420	73	17	1680

Volume(s) d'expédition en m3

BW 154 AP-4V	19,631
BW 174 AP-4F	24,213

Modèle	Rendement (t/h) pour des épaisseurs différentes de couches d'enrobés		
	2-4 cm	6-8 cm	10-14 cm
BW 154 AP-4V	30-60	60-130	80-160
BW 174 AP-4F	50-110	90-180	140-210

Caracteristiques Techniques

BOMAG BW 154 AP-4V

BOMAG BW 174 AP-4F

Poids

Poids de service CECE avec ROPS-cabine	kg	7.100	9.200
Charge sur essieu avant / arrière CECE	kg	3.550/3.550	4.700/4.500
Charge linéaire statique AV / AR CECE	kg/cm	23,7/23,7	28,0/26,8
Poids max. de service	kg	8.600	10.800

Dimensions

Rayon de braquage intérieur	mm	2.950	2.946
-----------------------------------	----	-------	-------

Caracteristiques de marche

Vitesse (1)	km/h	0 - 10,0	0- 10,5
-------------------	------	----------	---------

Entrainement

Fabricant du moteur		Kubota	Deutz
Type		V3307 CR-T	TCD 3.6 L4
Norme sur les gaz d'échappement		StageV / TIER4f	Stage IV / TIER4f
Traitement des gaz d'échappement		DOC+DPF	DPF+SCR
Refroidissement		Liquide	Liquide
Nombre de cylindres		4	4
Carburant		Gasoil	Gasoil
Puissance ISO 14396	kW	55,4	74,4
Puissance SAE J 1995	hp	74,2	99,6
Régime du moteur	min-1	2.400	2.000
Cylindre en deux parties		av + ar	av + ar

Freins

Frein de service		hydrost.	hydrost.
Frein de parking		méc.	méc.

Direction

Système de direction		2 p. pivotant	2 p. pivotant
Déplacement latéral droit/gauche	mm	1.130	1.350

Systeme de vibration

Fréquence	Hz	40/55	45/60
Amplitude	mm	0,66/0,32	0,46/0,20
Force centrifuge	kN	69/63	80/61

Dispositif d'arrosage

Mode d'arrosage		pression	pression
-----------------------	--	----------	----------

Capacites

Carburant	l	155,0	180,0
Eau	l	550,0	680,0

Sous réserve de modifications techniques. Les machines peuvent être illustrées avec des options.

Equipements standards

- ECOMODE
- Réservoir d'eau en plastique au dessous du poste de conduite
- Arrosage à pression avec concept économique en eau
- Commutation individuelle de la vibration
- 2 amplitudes / 2 fréquences
- Vibration automatique et manuelle
- 4 racleurs rabattables
- Clignotants à l'avant et l'arrière
- Cabine avec ROPS et ceinture de securite + chauffage
- 2 Rétroviseurs extérieurs
- Mode de direction/Siège du conducteur volant / orientables
- Marche à conduction confortable - 5 Caractéristiques de marche
- Alarme de recul
- Arrêt d'urgence
- Système de desserrage du frein
- Cylindres en deux parties

Equipements en option

- ECONOMIZER
- Dispositif de chanfreinage
- Gyrophare
- Peinture couleur spéciale
- Huile biologique
- Outillage
- Répandeur de précision
- Répandeur de précision latéralement déplaçables
- Climatiseur
- Radio/Système de sonorisation
- Eclairage pour bord de bandage
- Avertisseur sonore de recul avec technologie large bande
- Rétroviseur extérieur supplémentaire
- Affichage de la température de l'asphalte
- Filtre à courant annexe
- BCM-Système de documentation
- BOMAG TELEMATIC POWER
- Caméra de recul
- BOMAG ECOSTOP
- Siège ultra confortable à suspension pneumatique

