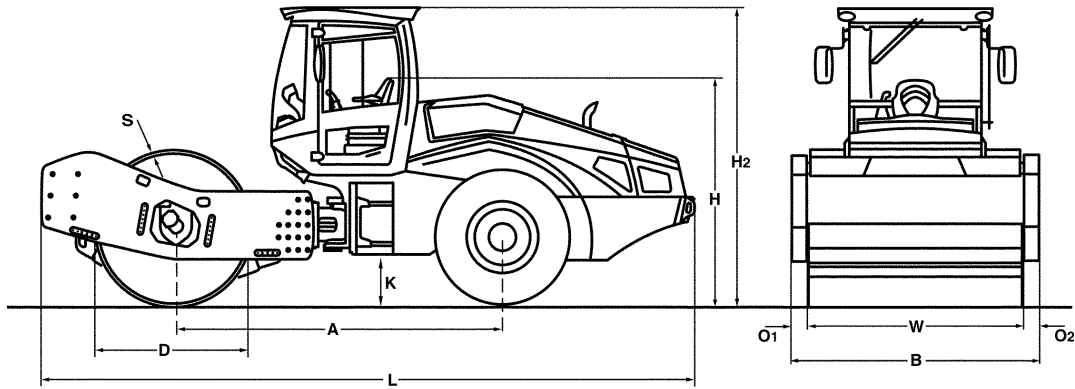


CARACTERISTIQUES TECHNIQUES

ROULEAUX MONOCYLINDRES

BW 219 DH-5, BW 219 PDH-5





Dimensions en mm

	A	B	D	H	H2	K	L	O1	O2	S	W
BW 219 DH-5	3255	2300	1600	2300	3040	495	6500	85	85	40	2130
BW 219 PDH-5	3255	2300	1500	2300	3060	495	6500	85	85	35	2130

Volume(s) d'expédition en m3

BW 219 DH-5
BW 219 PDH-5

sans arceau

34,385
34,385

avec arceau

45,448
45,747

Modèle	Rendement (m3/h)			
	Matière pierreuse	Gravier, sable	Sol mixte	Limon, argile
BW 219 DH-5	940-1880	700-1400	560-960	250-500
BW 219 PDH-5	940-1880	700-1400	560-960	280-560

Modèle	Epaisseur de la couche compactée (m)			
	Matière pierreuse	Gravier, sable	Sol mixte	Limon, argile
BW 219 DH-5	1,40	1,00	0,70	0,35
BW 219 PDH-5	1,60	1,20	0,80	0,40

Caracteristiques Techniques

BOMAG BW 219 DH-5

BOMAG BW 219 PDH-5

Poids

Poids max. de service	kg	22.000	21.000
Poids de service CECE avec ROPS-cabine	kg	19.400	20.000
Charge sur essieu, bille CECE	kg	12.800	13.200
Charge sur essieu, pneus CECE	kg	6.600	6.800
Charge linéaire statique CECE	kg/cm	60,1	

Dimensions

Largeur de compactage	mm	2.130	2.130
Rayon de braquage intérieur	mm	4.120	4.120

Caracteristiques de marche

Vitesse	km/h	0- 10,0	0- 10,0
Aptitude max. en pente sans/avec vibr.	%	60/57	62/60

Entrainement

Fabricant du moteur		Deutz	Deutz
Type		TCD 6.1 L6	TCD 6.1 L6
Norme sur les gaz d'échappement		Stage V / TIER4f	Stage V / TIER4f
Traitement des gaz d'échappement		DOC+DPF+SCR	DOC+DPF+SCR
Refroidissement		Liquide	Liquide
Nombre de cylindres		6	6
Puissance ISO 3046	kW	150,0	150,0
Puissance SAE J 1995	hp	202,0	202,0
Régime du moteur	min-1	2.300	2.300
Carburant		Gasoil	Gasoil
Equipement électrique	V	12	12
Translation		hydrost.	hydrost.
Cylindre motorisé		série	série

Cylindres et Pneus

Nombre de pieds d'ameurs			150
Surface de contact pieds d'ameur	cm2		137
Hauteur des pieds d'ameurs	mm		100
Dimensions des pneus		23.1-26 12PR	23.1-26 12TL

Freins

Frein de service		hydrost.	hydrost.
Frein de parking		hydroméc.	hydroméc.

Direction

Système de direction		artic.oscil.	artic.oscil.
Mode de direction		hydrost.	hydrost.
Angle de braquage / d'oscillation +/-	grad	35/12	35/12

Systeme de vibration

Entrainement		hydrost.	hydrost.
Fréquence	Hz	26/31	26/31
Amplitude	mm	2,10/1,20	1,90/1,00
Force centrifuge	kN	328/266	328/245
Force centrifuge	t	33,5/27,1	33,5/25,0

Capacites

Carburant	l	280,0	280,0
-----------------	---	-------	-------

Sous réserve de modifications techniques. Les machines peuvent être illustrées avec des options.

Equipements standards

- BOMAG ECOMODE
- Sys. pompe double pour entraîn. déplac.
- Blocage du différentiel No-Spin
- Essieu arrière avec deux freins hydromécaniques
- Entraînement hydrostatique de la translation et de la vibration
- Direction hydrostatique
- Blocage de l'articulation
- Siège réglable avec accoudoirs
- fenêtre coulissante
- Interrupteur de batterie
- Levier de commande de la translation avec commande de la vibration intégré
- Avertissements, informations et indications de service à l'affichage LCD
- Mode de chargement
- Arrêt d'urgence
- Eclairage travail AV / AR
- Alarme de recul
- Insonorisation
- 2 Racleurs à ressorts
- Klaxon
- Pneus de tracteur (PDH)

Equipements en option

- * Cabine avec ROPS/FOPS et ceinture de securite
 - fenêtre coulissante
- Caméra de recul
- Climatiseur
- Radio (Bluetooth)
- Chauffage auxiliaire
- Pack Confort: Siège réglable et colonne de direction réglables
- Gyrophare
- Clignotants à l'avant et l'arrière
- BOMAG ECOSTOP
- ECONOMIZER
- TERRAMETER
- BOMAG TELEMATIC POWER
- BCM 05 Système de documentation
- Peinture couleur spéciale
- Coquilles pieds dameur (DH)
- Huile biologique
- Interface pour les techniques de mesure et les données machine d'autres co
- Avertisseur sonore avec tonalité à large bande pour la marche arrière
- LED Éclairage de travail (Cabine)
- Cylindre haute résistance (DH)
- Pneus type sols durs

* Série pour livraison conforme aux normes CE (pour pays de l'Union Euro

